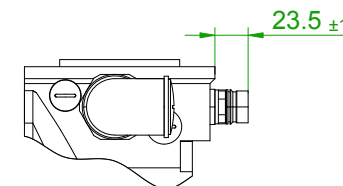
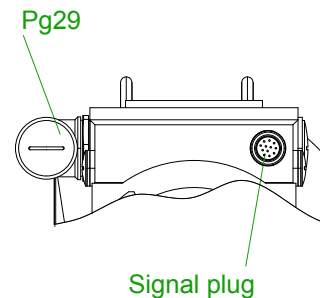
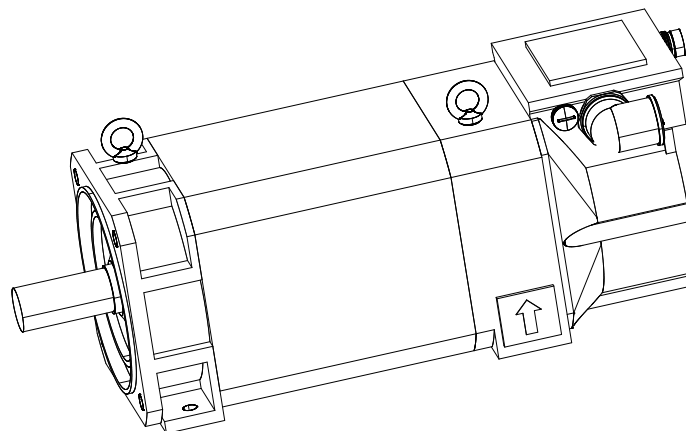
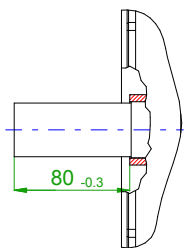
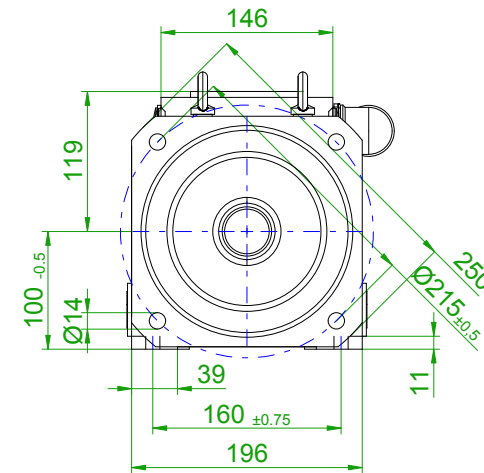
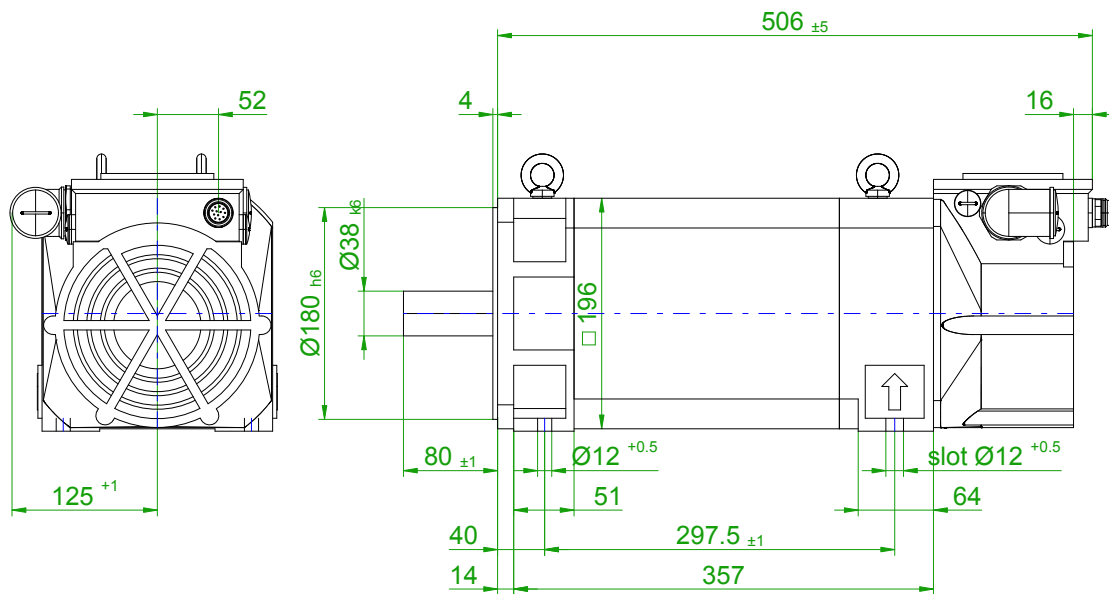


back view

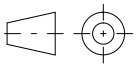
front view

center hole
DIN 332-DR M12



flange and shaft acc. to DIN 42955-R
flange size FF215 acc. to DIN EN 50347

type of construction IM B35

		SIEMENS	
Einheit / unit: mm	Asynchron-Servomotor Asynchronous Servo Motor:	1PH7107-2ND23-0CJ0	
nicht tolerierte Maße / not toleranced dimensions:	Optionen / options:	Gewicht / mass: 64.3 kg	
Maßstab / scale: ohne / without	Bemerkung / notice:		
CAD CREATOR 2.2 (WWW-Version V02.20.00.00)	Druckdatum / print date:	14.08.2019	